

FLOS




TOIO

DESIGN BY ACHILLE AND PIER GIACOMO CASTIGLIONI

ATTENZIONE!

La sicurezza dell'apparecchio é garantita solo rispettando queste istruzioni sia in fase di installazione che di impiego; é pertanto necessario conservarle.

AVVERTENZE:

- All'atto dell'installazione ed ogni volta che si interviene sull'apparecchio, assicurarsi che sia stata tolta la tensione di alimentazione.
- Se il cavo flessibile si danneggia, deve essere sostituito da FLOS o da personale qualificato al fine di evitare pericoli.
- L'apparecchio non può essere in alcun modo modificato o manomesso, ogni modifica ne può compromettere la sicurezza rendendo lo stesso pericoloso. FLOS declina ogni responsabilità per i prodotti modificati.
- Il simbolo  riportato sull'apparecchio indica che il prodotto deve essere smaltito in modo differenziato dai rifiuti urbani.

DATI TECNICI

Lampada incandescente ad alogeni, 230V, MAX 300W, attacco GX16d, tipo PAR 56.


ISTRUZIONI PER LA PULIZIA DELL'APPARECCHIO

- Per la pulizia dell'apparecchio utilizzare esclusivamente un panno morbido eventualmente inumidito con acqua e sapone.
- **Attenzione:** non utilizzare alcool o solventi.

WARNING!

The safety of this fitting can only be guaranteed if these instructions are observed, during both installation and use. Please retain these instructions safety.

REMARKS:

- When installing and whenever acting on the appliance, ensure that the power supply has been switched off.
- Should the external trailing cable get damaged, it must be replaced by FLOS or by qualified personnel in order to avoid any danger.
- The appliance may in no way be modified or tampered with, any modification may compromise safety causing the appliance to become dangerous. FLOS declines all responsibility for products that are modified.
- The symbol  shown on the device indicates that the product must be thrown out in a different manner than with the urban trashes.

TECHNICAL DATA EUR

Incandescent halogen Bulb, 230V, MAX 300W GX16d fitting type PAR 56.

TECHNICAL DATA USA

Incandescent halogen Bulb, 120V, MAX 300W GX16d fitting type PAR 56.

CLEANING INSTRUCTIONS

- Use only a soft cloth to clean the appliance, dampened with water and soap or mild cleanser if needed for resistant dirt
- **Warning:** do not use alcohol or other solvents.

ACHTUNG!

Wir garantieren nur dann für die Sicherheit der Leuchte, wenn diese Anweisungen sowohl bei der Installation als auch beim Gebrauch genau beachtet werden. Es ist daher ratsam, sie aufzubewahren.

BEWERTUNGEN:

- Bei der Installation und bei Eingriffen an der Leuchte ist sicherzustellen, daß die Anlage vom Netz abgeschaltet ist.
- Falls das flexible äußere Kabel beschädigt wird, muß es von FLOS oder von qualifiziertem Personal ersetzt werden, um Gefahren zu vermeiden.
- Der Apparat darf auf keinen Fall veraendert oder unerlaubt geoeffnet werden, jede Veraenderung desselben kann die Sicherheit in Frage stellen und somit gefaehrlich werden. FLOS lehnt jede Verantwortung fuer unsachgeaemaess behandelte Produkte ab.
- Das auf dem Gerät wiedergegebene Symbol  zeigt an, dass das Produkt getrennt vom Stadtmüll entsorgt werden muss.

TECHNISCHE DATEN

Halogen-Glühlampe, 230V, MAX 300W Anschluss GX16d typ PAR 56.

REINIGUNGSVORSCHRIFTEN

- Bei der Reinigung der Leuchte darf man ausschließlich weiche Tücher verwenden. Eventuell kann man diese mit Wasser und Seife oder mit einem neutralen Reinigungsmittel anfeuchten.
- **Achtung:** Weder Alkohol noch Lösungsmittel verwenden.

ATTENTION!

La sûreté de cet appareil est garantie uniquement si l'on respecte ces instructions soit en phase d'installation soit pendant l'utilisation; il faut donc les conserver.

NOTICES:

- Au moment de l'installation et chaque fois que l'on intervient sur l'appareil, s'assurer que la tension d'alimentation ait été coupée.
- Si le cordon flexible externe est endommagé, il doit être remplacé par FLOS ou par le personnel qualifié afin d'éviter des dangers.
- L'appareil ne peut être modifié ou altéré de quelque manière que ce soit, toute modification peut compromettre la sécurité de celui-ci en le rendant dangereux. FLOS décline toute responsabilité pour les produits modifiés.
- Le symbole  reporté sur l'appareil indique que le produit doit être éliminé d'une autre façon que celle avec les déchets urbains.

DONNEES TECHNIQUES EUR

Ampoule incandescente à halogènes, 230V, MAX 300W fixation GX16d type PAR 56.

DONNEES TECHNIQUES USA

Ampoule incandescente à halogènes, 120V, MAX 300W fixation GX16d type PAR 56.


INSTRUCTIONS POUR LE NETTOYAGE

- Pour le nettoyage de l'appareil utiliser exclusivement un chiffon doux, humecté si nécessaire, avec de l'eau et du savon ou avec un détergent neutre pour les salissures les plus tenaces.
- **Attention:** ne pas utiliser d'alcool ou solvants.

¡ATENCIÓN!

La seguridad del aparato sólo puede garantizarse con la condición de que se respeten las siguientes instrucciones, tanto en la fase de instalación como de uso, por lo cual se recomienda conservarlas.

ADVERTENCIA:

- Para efectuar la instalación, y toda vez que se efectúe alguna operación en el aparato, asegurarse de haber cortado la corriente eléctrica.
- Si el cable externo se estropea, debe ser sustituido por FLOS o por personal cualificado con el fin de evitar situaciones peligrosas.
- El aparato no puede ser en ningún caso modificado o forzado, cualquier modificación puede comprometer la seguridad haciéndolo peligroso. FLOS declina cualquier responsabilidad por los productos modificados.
- El símbolo  marcado en el aparato indica que el producto debe ser eliminado en modo diferenciado del resto de los desechos urbanos.

DATOS TÉCNICOS EUR

Bombilla de incandescencia alógena, 230V, MAX 300W conexión GX16d tipo PAR 56.

DATOS TÉCNICOS USA

Bombilla de incandescencia alógena, 120V, MAX 300W conexión GX16d tipo PAR 56.


INSTRUCCIONES PARA LIMPIAR EL APARATO

- Para la limpieza del aparato, utilizar exclusivamente un paño suave. En caso de suciedad más resistente, humedecer el paño con agua y jabón o un detergente neutro.
- **Advertencia:** no emplear alcohol ni disolventes.

ATENÇÃO!

A segurança do aparelho é garantida somente se respeitarmos as instruções tanto na fase de instalação como na de uso; portanto é necessário conservar tais instruções.

ADVERTÊNCIA:

- Quando se instala e cada vez que se mexe no aparelho, ter a certeza que foi desligado da tensão de alimentação.
- Se o cabo flexível está danificado, deve ser substituído pela FLOS ou por pessoal qualificado para evitar qualquer perigo.
- De forma alguma o aparelho deve ser modificado ou alterado, toda e qualquer modificação pode comprometer a segurança tornando o aparelho perigoso. FLOS declina toda e qualquer responsabilidade pelos produtos modificados.
- O símbolo  indicado no aparelho indica que o produto deve ser eliminado de forma diferenciada em relação ao lixo urbano.

DADOS TÉCNICOS

Lâmpada incandescente alógena, 230V, MAX 300W ligação GX16d tipo PAR 56.


INSTRUÇÕES PARA A LIMPEZA DO APARELHO

- Para limpeza do aparelho utilizar exclusivamente um tecido macio eventualmente úmido com água e sabão ou detergente neutro para a sujeira mais difícil.
- **Atenção:** não utilizar álcool ou solventes.

ВНИМАНИЕ!

Надёжность устройства гарантируется только при соблюдении данных инструкций, как в фазе монтажа, так и при применении, поэтому необходимо обеспечить их сохранность.

ПРЕДУПРЕЖДЕНИЯ:

- В момент установки и каждый раз при проведении работ с устройством, убедиться в снятии напряжения питания.
- При повреждении гибкого кабеля он должен заменяться FLOS или квалифицированным персоналом в целях предотвращения опасности.
- Устройство не может изменяться или разбираться, любые изменения могут нарушить надёжность, делая его опасным. FLOS не несёт ответственность за изменённую продукцию.
- Символ  приведённый на устройстве, указывает на то, что данная продукция должна быть переработана отдельно от городских отходов.

ТЕХНИЧЕСКИЕ ДАННЫЕ

Аллогенная лампочка накаливания, 230V, макс. 300Вт цоколь GX16d тип PAR 56F.


ИНСТРУКЦИИ ПО ОЧИСТКЕ УСТРОЙСТВА

- Для очистки устройства использовать только мягкую тряпку, смоченную водой с мылом или нейтральным моющим средством для наиболее стойких загрязнений.
- **Внимание:** Не использовать спирт или другие растворители.

警告

安全な器具の取り付けおよびご使用のために、取扱説明書に従って作業を行ってください。また、取扱説明書は必ず保管してください。

注意

- 取り付け作業および取り外しや再取り付け時には、必ず電源を切ってください。
- 危険ですので、器具を改造したり、部品を追加・変更して使用しないでください。改造した製品に対しては、FLOSは一切責任を負いません。
- 可とうケーブルが損傷した場合、危険防止のため、必ずFLOS社または有資格者にケーブルの交換を依頼してください。
- 器具上の表示  は、一般ごみと区別して本製品を廃棄しなければならないことを表します。

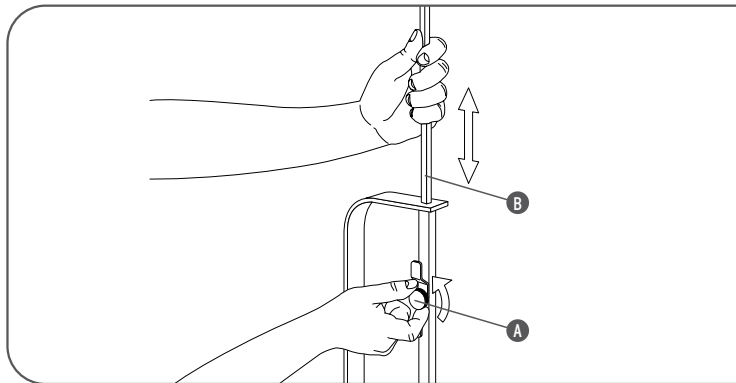
技術的な仕様

白熱ハロゲン球 120V 最大300W、口金 GX16D、PAR56タイプ。

器具の清掃について

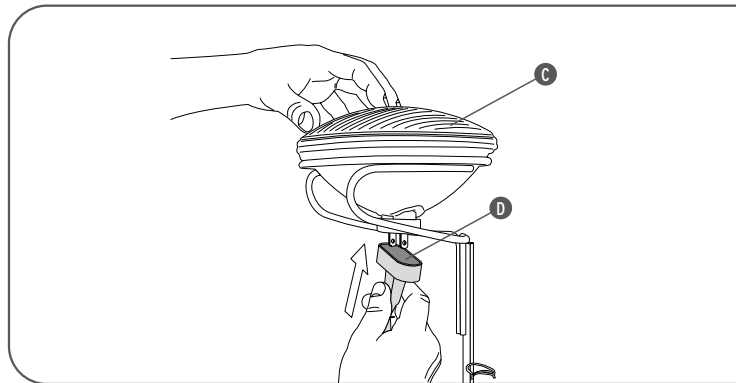
器具の清掃には、柔らかい布を使用してください。落ちにくい汚れは、柔らかい布を石鹸水または薄めた中性洗剤に浸し、十分に絞ってから拭き取ってください。注意: アルコールや溶剤などは使用しないでください。

Fig. 1



- <IT> Fig.1 Svitare la manopola (A); regolare l'asta (B) all'altezza voluta e bloccarla riavvitando la manopola (A).
- <GB> Fig.1 Loosen the knob (A); regulate the pole (B) to the desired height and block it by tightening the knob (A).
- <DE> Abb.1 Den Drehknopf (A) aufschrauben; den Stab (B) in der gewünschten Länge einstellen und feststellen, indem der Drehknopf (A) wieder angeschraubt wird.
- <FR> Fig.1 Dévisser la roulette (A); régler la tige (B) à la hauteur voulue et la bloquer en revissant la roulette (A).
- <ES> Fig.1 Destornillar la manopla (A); regular el aste (B) a la altura querida y bloquearla readviando la manopla (A).
- <PT> Fig.1 Desaparafusar o manípulo (A); regular a haste (B) na altura desejada e bloquear aparafusando de novo o manípulo (A).
- <RUS> Рис.1 Отвинтить ручку (A); отрегулировать стержень (B) на желаемую высоту и заблокировать его путём завинчивания ручки (A).
- <J> 図1. つまみ(A)を緩め、ポール(B)をお好みの高さに調整し、再びつまみ(A)を締めて固定します。

Fig. 2



- <IT> Fig.2 Posizionare la lampada (C) nell'apposita sede e collegare il connettore (D) della montatura elettrica.
- <GB> Fig.2 Position the lamp (C) in the special seat and attach the connector (D) of the electrical mount.
- <DE> Abb.2 Den Lampenkopf (C) in der vorgesehenen Halterung positionieren und den Anschluss (D) der Elektrofassung verbinden.
- <FR> Fig.2 Positionner l'ampoule (C) dans le logement prévu à cet effet et raccorder le connecteur (D) du montage électrique.
- <ES> Fig.2 Posicionar la lámpada (C) en el adecuado sitio y conectar el conector (D) de la montadura eléctrica.
- <PT> Fig.2 Colocar a lâmpada (C) no local apropriado e ligar o conector (D) da armação eléctrica.
- <RUS> Рис.2 Позиционировать лампу (C) в специальное гнездо и подсоединить разъем (D) электрической монтировки.
- <J> 図2. 所定の位置にランプ(C)を配置し、電気コネクタ(D)を接続します。

Fig. 3

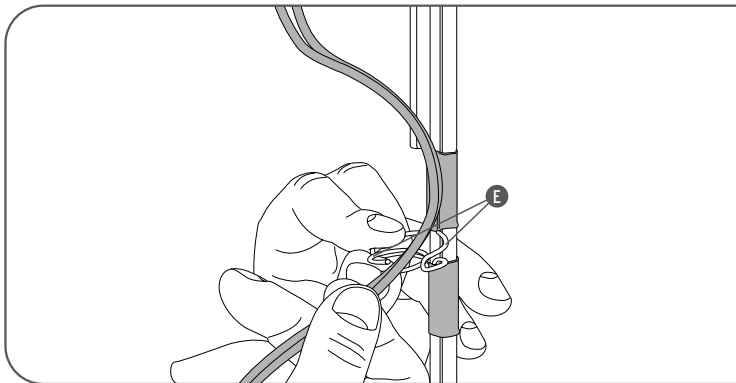
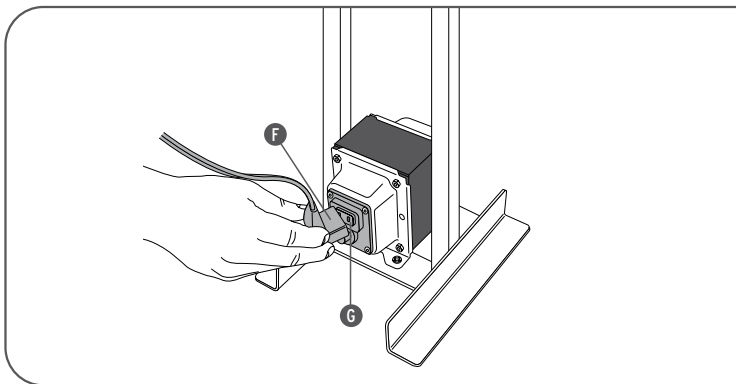


Fig. 4



- <IT> Fig.3 Far passare il cavo della montatura elettrica attraverso i passacavi (E) come indicato in figura. Fig.4 Connettere la spina (F) alla presa (G).
- <GB> Fig.3 Pass the electrical mount cable through the cable passages (E) as indicated in the figure. Fig.4 Connect the plug (F) to the socket (G).
- <DE> Abb.3 Den Kabel der Elektrofassung durch die Kabelhalterung (E) hindurchführen, wie es in der Abbildung gezeigt wird. Abb.4 Den Stecker (F) in die Steckdose (G) stecken.
- <FR> Fig.3 Faire passer le câble du montage électrique à travers les passe-câbles (E) comme indiqué sur la figure. Fig.4 Connecter la fiche (F) à la prise (G).
- <ES> Fig.3 Hacer pasar el cable de la montadura eléctrica a través de los pasacables (E) como indicado en la figura. Fig.4 Conectar el enchufe (F) a la deducción (G).
- <PT> Fig.3 Passar os cabos da armação eléctrica através do passa-fios (E) como indicado na figura. Fig.4 Ligar o pino (F) na tomada (G).
- <RUS> Рис.3 Провести кабель электрической монтировки через кабельный зажим (E) согласно указаний рисунка. Рис.4 Вставить вилку (F) в розетку (G).
- < J > 図3. 図の様に電気コードをコード通し(E)に通します。図4. 電気プラグ(F)をコンセント(G)に接続します。

Fig. 5

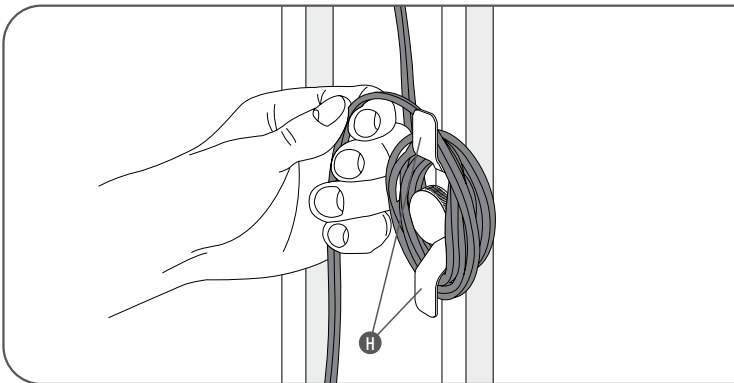
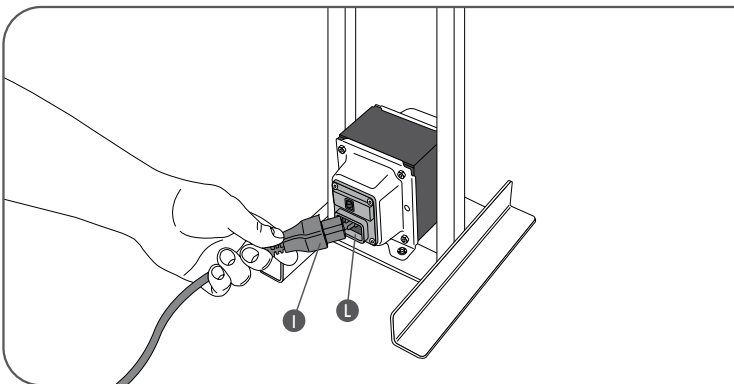


Fig. 6



- <IT> Fig.5 Avvolgere il cavo in eccedenza al supporto avvolgicavo (H) come indicato in figura. Fig.6 Connettere la spina (I) alla presa (L).
- <GB> Fig.5 Wrap the excess cable around the cable winding support (H) as indicated in the figure. Fig.6 Connect the plug (I) to the socket (L).
- <DE> Abb.5 Den verbleibenden Kabel auf die Kabelhalterung (H) aufwickeln, wie es in der Abbildung gezeigt wird. Abb.6 Den Stecker (I) in die Steckdose (L) stecken.
- <FR> Fig.5 Enrouler le câble en excès au support enrouleur de câble (H) comme indiqué sur la figure. Fig.6 Connecter la fiche (I) à la prise (L).
- <ES> Fig.5 Arrollar el cable de más al soporte que arrolla el cable (H) como indicado en la figura. Fig.6 Conectar el enchufe (I) a la deducción(L).
- <PT> Fig.5 Enrolar o cabo excedente no suporte apropriado (H) como indicado na figura. Fig.6 Ligar o pino (I) na tomada (L).
- <RUS> Рис.5 Намотать излишний кабель на опору наматывания кабеля (H) согласно указаний рисунка. Рис.6 Вставить вилку (I) в розетку (L).
- < J > 図5. 図に様に余分なコードをコード巻きつけ機(H)にまきつけます。図6. 電気プラグ(I)をコンセント(L)に接続します。

