

- Folgen Sie immer dieser Bedienungsanleitung um eine richtige und sichere Installation dieser Leuchte sicherzustellen. Heben Sie die Anleitung für spätere Unklarheiten auf.
- Trennen Sie vor der Installation immer die Stromversorgung.
- Bei Unklarheiten wenden Sie sich an einen qualifizierten Elektriker. Stellen Sie sicher, dass die Leuchte ordnungsgemäß der relevanten Regelungen installiert wird.
- Always follow this instruction to ensure correct and safe installation and functioning of the luminaire and keep it for future reference.
- Always isolate the power before commencing installation.
- If in doubt, consult a qualified electrician. Ensure that you always install the luminaire to the relevant regulations.



**RAGGALUX**

Serie CarreeSensor



Designed in Europe Assembled in China

Protected by model registration

**Correct Disposal of this product**

This marking indicates that this product should not be disposed with other household wastes throughout the EU. To prevent possible harm to the environment or human health from uncontrolled waste disposal, recycle it responsibly to promote the sustainable reuse of material resources. To return your used device, please use the return and collection systems or contact the retailer where the product was purchased. They can take this product for environmental safe recycling.

Irrtümer und technische Änderungen vorbehalten. Subject to errors and technical change.

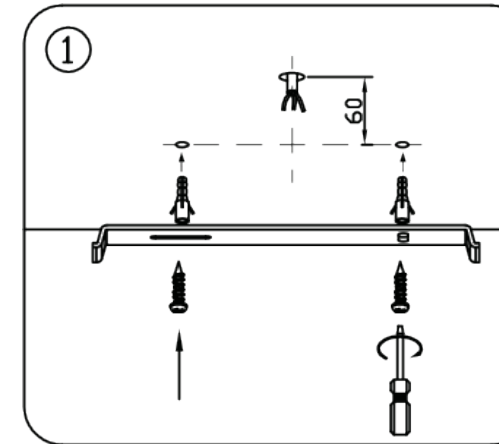
**RAGGALUX**

**RAGGALUX**

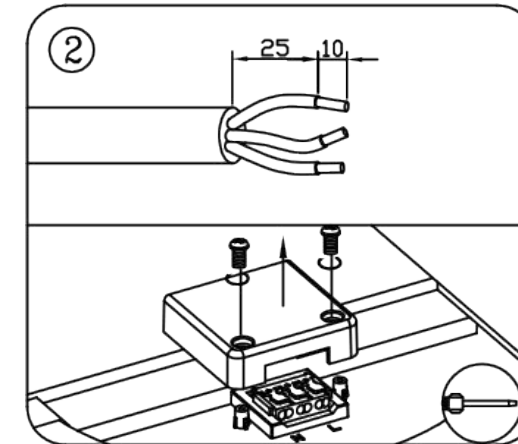
**Serie CarreeSensor**



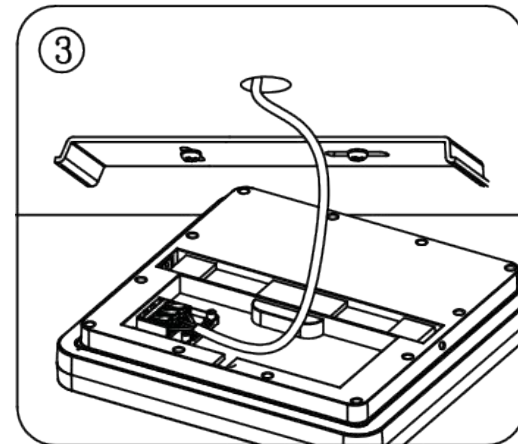
Montageanleitung  
user manual



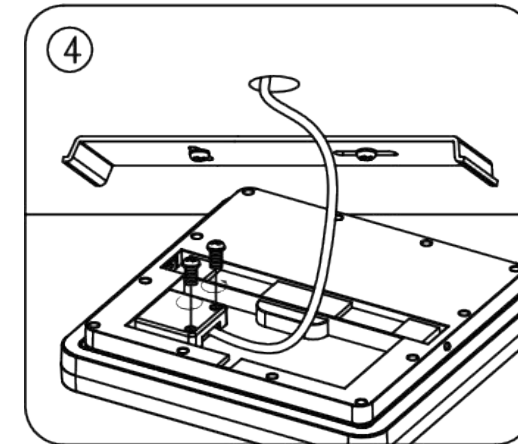
1 Halterung anbringen  
mount bracket



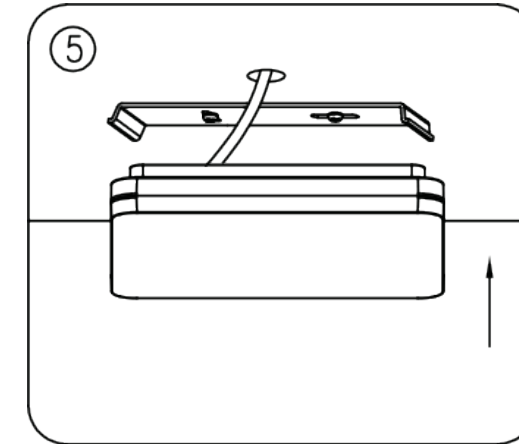
2 Schrauben lösen  
loose screws



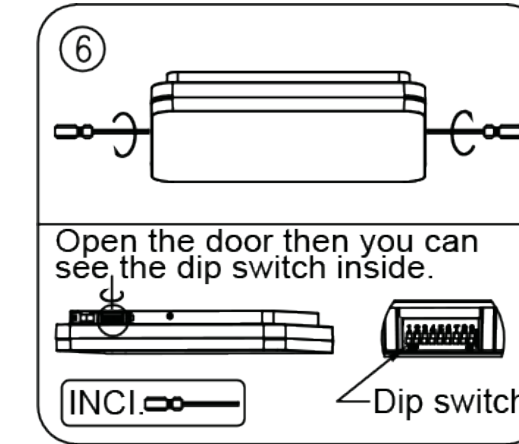
3 Kabel verbinden  
connect cable



4 Kabel festschrauben  
tighten cable



5 Leuchte einhängen  
mount luminaire



6 Schrauben festziehen  
tighten screws

Open the door then you can see the dip switch inside.

INCI. 

 Dip switch